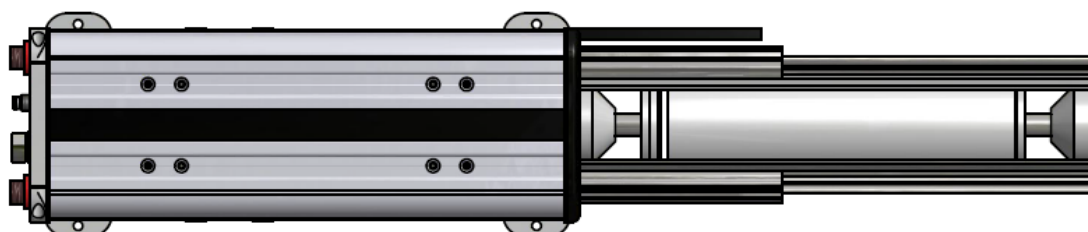
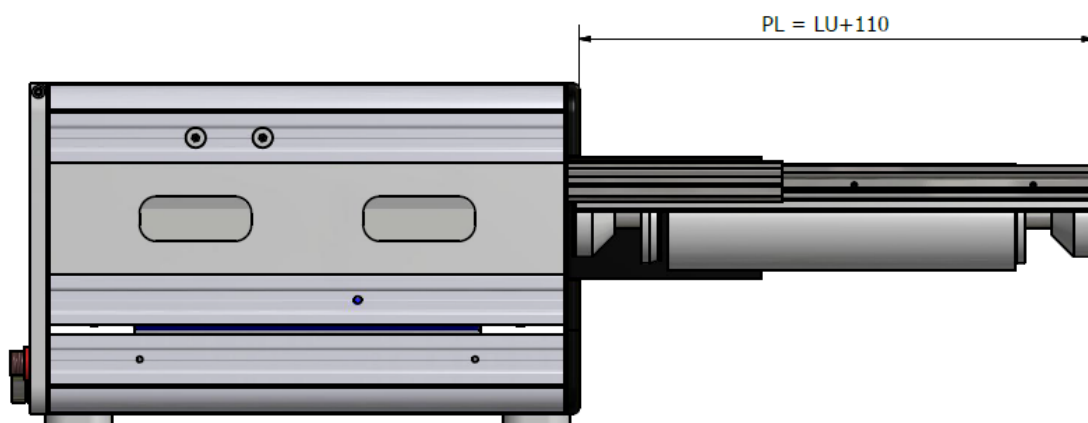


AR800.1S SCHEDA TECNICA

Descrizione Prodotto

- Applicazione - pulizia in un lato del materiale
- Velocità - fino a 250 m/min
- Larghezza di lavoro - fino a 800 mm
- Rullo gommato - Ø 50mm
- Rullo adesivo - Ø 95mm – anima in plastica Ø interno 3"
- Utilizzo - Carta, film plastici
- Alimentazione - 24 Vdc



ACE di Barbui Davide & Figli S.r.l.

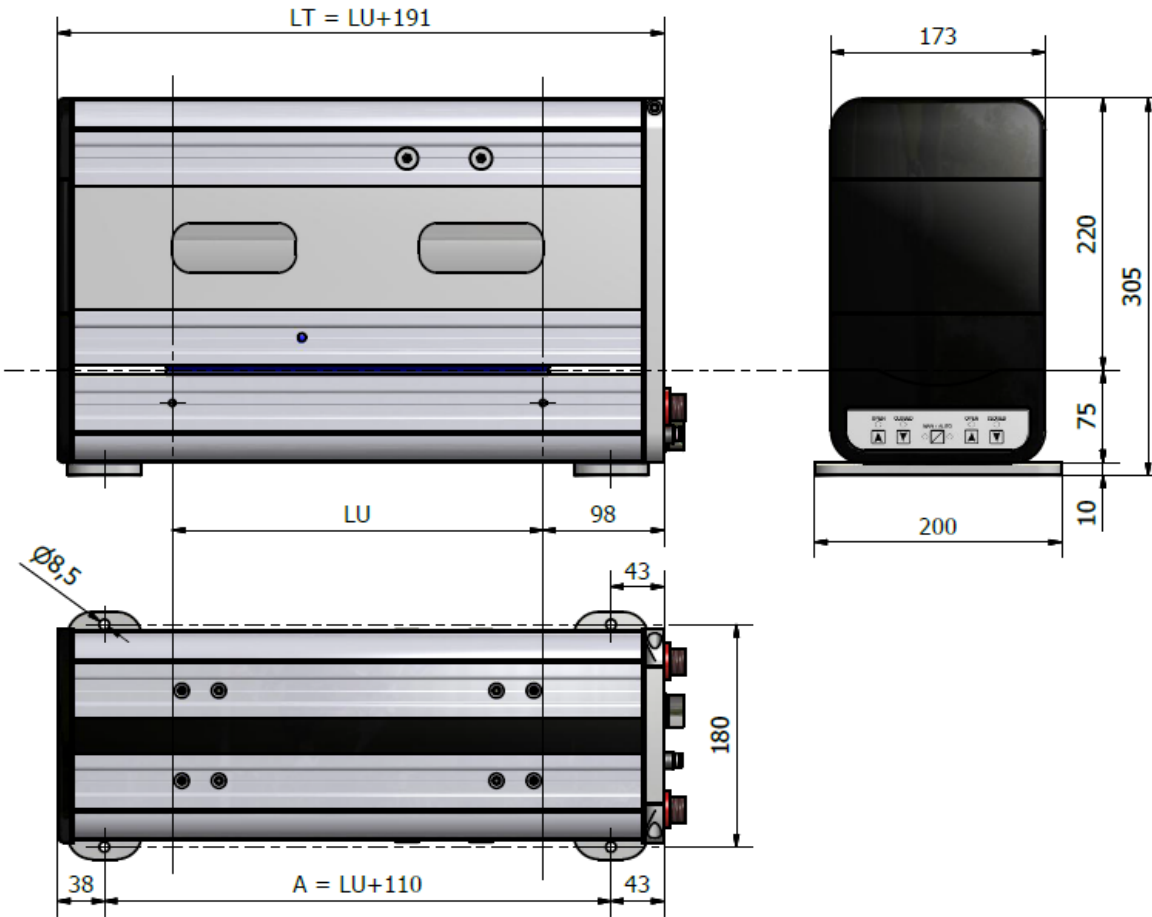
Via per Villa Cortese, 86 20025 LEGNANO (Milano) – ITALY

Tel: +39 0331 404.343 R.A. Fax: +39 0331 400.352

<http://www.ace-electrostatic.it> e-mail: ace@ace-electrostatic.it

AR 800.1S

SCHEDA TECNICA



Codice AR800.1S.	LU	LT LU+191	A LU+110	PL LU + 110
AR800.1S.300	300 mm	491 mm	410 mm	410 mm
AR800.1S.350	350 mm	541 mm	460 mm	460 mm
AR800.1S.400	400 mm	591 mm	510 mm	510 mm
AR800.1S.450	450 mm	641 mm	560 mm	560 mm
AR800.1S.500	500 mm	691 mm	610 mm	610 mm
AR800.1S.550	550 mm	741 mm	660 mm	660 mm
AR800.1S.600	600 mm	791 mm	710 mm	710 mm
AR800.1S.650	650 mm	841 mm	760 mm	760 mm
AR800.1S.700	700 mm	891 mm	810 mm	810 mm
AR800.1S.750	750 mm	941 mm	860 mm	860 mm
AR800.1S.800	800 mm	991 mm	910 mm	910 mm

N.B.:

LU = massima larghezza nastro

ACE di Barbui Davide & Figli S.r.l.

Via per Villa Cortese, 86 20025 LEGNANO (Milano) – ITALY

Tel: +39 0331 404.343 R.A. Fax: +39 0331 400.352

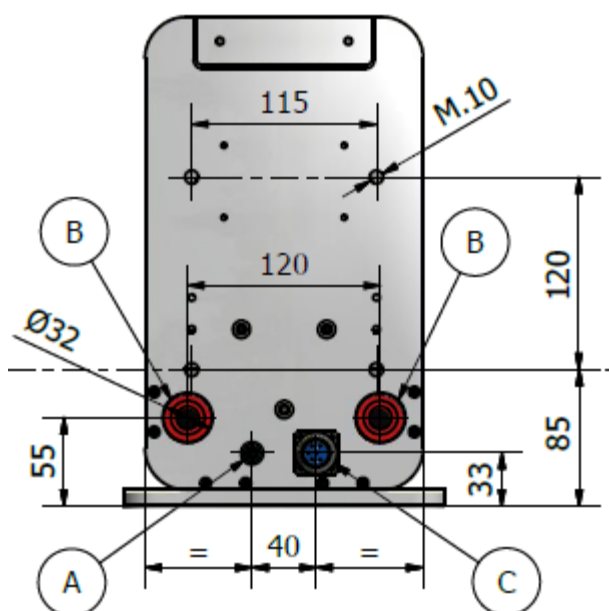
<http://www.ace-electrostatic.it> e-mail: ace@ace-electrostatic.it

Dati tecnici:

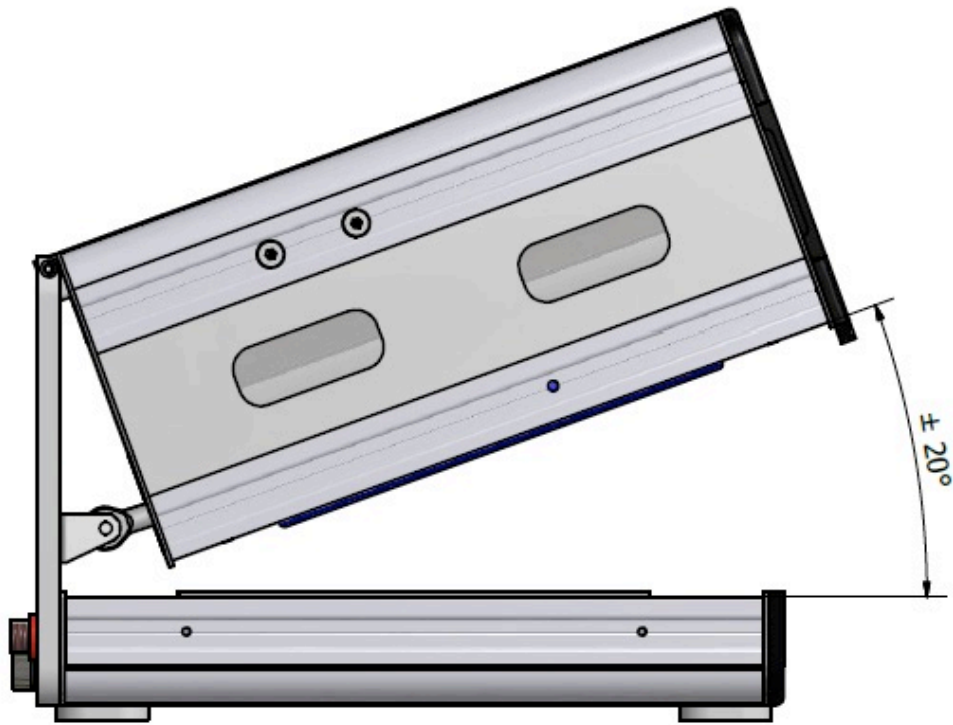
- Struttura in acciaio ed alluminio anodizzato
- Chiusura pneumatica dei rulli gommati ed adesivi
- Apertura pneumatica del sistema
- Pressione massima 6 bar (fino a 650mm), 8 bar per larghezze superiori
- Cavi di alimentazione elettrica e segnali con relative connettori (lunghezza 3mt)
- Consumo elettrico 10 Watt

Dispositivo antistatico di costruzione ACE (installato come standard)

- n° 2 Barre antistatiche tipo BN-2P
- n° 1 Alimentatore di alta tensione tipo A/ T2NB1 (230V 50/60Hz - 50 Watt)
- n° 2 Cavi di alta tensione tipo CFL/HT (lunghezza 2mt)

**Connessioni:**

- A - Connessione pneumatica Ø6
- B - Connessione cavi di alta tensione tipo CFL-HT
- C - Connessione elettrica 24Vdc con connettore multipolare a 6 Pin



ACE di Barbui Davide & Figli S.r.l.

Via per Villa Cortese, 86 20025 LEGNANO (Milano) – ITALY

Tel: +39 0331 404.343 R.A. Fax: +39 0331 400.352

<http://www.ace-electrostatic.it> e-mail: ace@ace-electrostatic.it